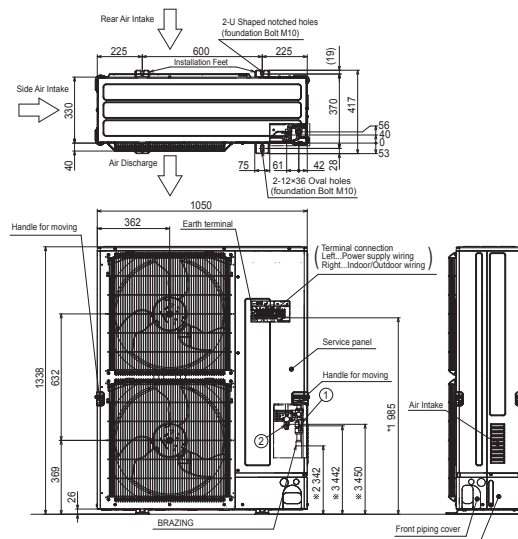


# Productfiche

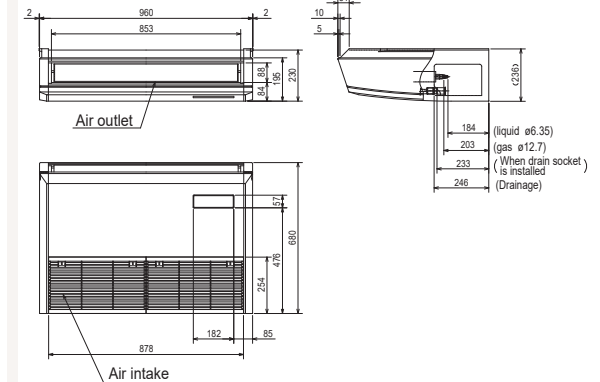
## PUZ-M200YKA2 | MSDF-1111R2 | 4 x PCA-M50KA2



Buitenunit		PUZ-M200YKA2		
Binnenunit		4 x PCA-M50KA2		
Set	Koeling	Nominale capaciteit	kW 19,0 (9,0~22,4)	
		Opgenomen vermogen	kW 6,64	
		SEER of $\eta_{s,c}$   Seizoensenergieklasse	274,6%   -	
	Verwarming	Jaarlijks energieverbruik	kWh -	
		Nominale capaciteit	kW 22,4 (9,5~25,0)	
Opgenomen vermogen		kW 7,10		
Specificaties	Koeling	SCOP of $\eta_{s,h}$   Seizoensenergieklasse	164,9%   -	
		Jaarlijks energieverbruik	kWh -	
		Capaciteit bij -10°C	kW 13,7 (5,8~15,3)	
		Afmetingen (B x D x H)	mm 1050 x 330 x 1338	
		Gewicht	kg 129,0	
	Verwarming	Geluidsvermogen	dB(A) 78	
		Geluidsdruk	dB(A) 58	
		Luchtvolume	m <sup>3</sup> /u 8.400	
		Toepassingsgebied	°C -15~46	
		Geluidsdruk	dB(A) 60	
Buitenunit	Koeltechnische gegevens	Luchtvolume	m <sup>3</sup> /u 8.400	
		Toepassingsgebied	°C -15~+21	
		Diameter vloeistof- & gasleiding	" 3/8 - 1 1/8	
		Maximale leidinglengte	m 70	
		Maximaal hoogteverschil	m 30	
	Elektrische gegevens	Koelmiddel	R32	
		Hoeveelheid koelmiddel	kg 5,6	
		CO <sub>2</sub> -equivalent	ton 3,780	
		Koelmiddelvoorzijning voor	m 30	
		Navulhoeveelheid koelmiddel	g/m 40	
Specificaties	Maximale koelmiddelvulling	kg 7,2		
	CO <sub>2</sub> -equivalent bij max. koelmiddelvulling	ton 4,860		
	Voedingsspanning	V,f;Hz 400;3+N;50		
	Voedingskabel	mm <sup>2</sup> 5G 6		
	Afzekering	A 32		
Binnenunit	Specificaties	Afmetingen (B x D x H)	mm 960 x 680 x 230	
		Gewicht	kg 26,0	
		Koeling	Geluidsvermogen	dB(A) 60
			Geluidsdruk	dB(A) 32-34-37-40
			Luchtvolume	m <sup>3</sup> /u 600-660-780-900
	Verwarming	Geluidsdruk	dB(A) 32-34-37-40	
		Luchtvolume	m <sup>3</sup> /u 600-660-780-900	
	Specificaties rooster	Beschikbare statische druk	Pa 0	
		Afmetingen (B x D x H)	mm -	
		Gewicht	kg -	
Voedingsspanning		V,f;Hz Via de buitenunit		
Voedingskabel		mm <sup>2</sup> -		
Elektrische gegevens	Afzekering	A -		
	Communicatiekabel	mm <sup>2</sup> 4G 2,5		



※1. Indication of Terminal connection location.  
 ※2. Refrigerant GAS PIPE connection (BRAZING) O.D.ø25.4.  
 ※3. Indication of STOP VALVE connection location.

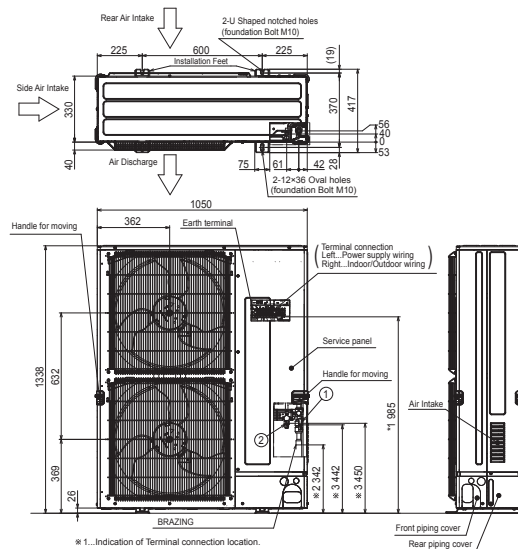


# Fiche produit

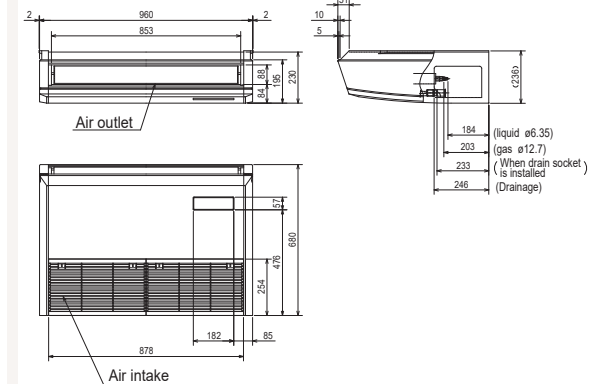
## PUZ-M200YKA2 | MSDF-1111R2 | 4 x PCA-M50KA2



Unité extérieure		PUZ-M200YKA2	
Unité intérieure		4 x PCA-M50KA2	
Set	Froid	Capacité nominale	kW 19,0 (9,0~22,4)
		Puissance absorbée	kW 6,64
		SEER ou $\eta_{s,c}$   Classe énergétique saisonnier	274,6%   -
	Chauffage	Capacité nominale	kW 22,4 (9,5~25,0)
		Puissance absorbée	kW 7,10
SCOP ou $\eta_{s,h}$   Classe énergétique saisonnier		164,9%   -	
Spécifications	Consommation annuelle d'énergie		kWh -
	Puissance à -10°C		kW 13,7 (5,8~15,3)
	Dimensions (L x P x H)		mm 1050 x 330 x 1338
	Poids		kg 129,0
	Froid	Puissance acoustique	dB(A) 78
		Pression acoustique	dB(A) 58
		Débit d'air	m³/h 8.400
	Chauffage	Plage de fonctionnement	°C -15~46
		Pression acoustique	dB(A) 60
		Débit d'air	m³/h 8.400
Données frigorifiques	Plage de fonctionnement		°C -15~+21
	Diamètre conduite liquide & gaz		" 3/8 - 1 1/8
	Longueur maximale		m 70
	Dénivellation maximale		m 30
	Type de fluide frigorigène		R32
	Précharge de fluide frigorigène		kg 5,6
	Équivalent CO <sub>2</sub>		tonnes 3,780
	Précharge de fluide frigorigène pour		m 30
	Volume de mise à niveau du fluide frigorigène		g/m 40
	Charge de fluide frigorigène maximale		kg 7,2
Données électriques	Équivalent CO <sub>2</sub> en charge maximale		tonnes 4,860
	Alimentation électrique		V,ph;Hz 400;3+N;50
	Câble d'alimentation		mm² 5G 6
	Taille de fusible recommandée		A 32
Spécifications	Dimensions (L x P x H)		mm 960 x 680 x 230
	Poids		kg 26,0
	Froid	Puissance acoustique	dB(A) 60
		Pression acoustique	dB(A) 32-34-37-40
	Chauffage	Débit d'air	m³/h 600-660-780-900
Pression acoustique		dB(A) 32-34-37-40	
Spécifications grille	Débit d'air		m³/h 600-660-780-900
	Pression statique disponible		Pa 0
Données électriques	Dimensions (L x P x H)		mm -
	Poids		kg -
	Alimentation électrique		V,ph;Hz Via l'unité extérieure
	Câble d'alimentation		mm² -
Données électriques	Taille de fusible recommandée		A -
	Câble de communication		mm² 4G 2,5



※ 1. Indication of Terminal connection location.  
 ※ 2. Refrigerant GAS PIPE connection (BRAZING) O.D.ø25.4.  
 ※ 3. Indication of STOP VALVE connection location.



184 (liquid ø6.35)  
 203 (gas ø12.7)  
 233 (is installed drain socket)  
 246 (Drainage)